

## Serie Taurus

High pressure homogenizers since 2000



Новая серия

гомогенизаторов "Taurus"

разработана с новым компактным и функциональным дизайном, обеспечивает высокую гибкость.

ТАБЛИЦА МОДЕЛЕЙ\*, ДАВЛЕНИЕ И ПРОИЗВОДИТЕЛЬНОСТЬ\*\*

МОДЕЛИ	МОЩНОСТЬ кВт	ДАВЛЕНИЕ бар	100	130	150	180	200	230	250
ВНЗ1002	2,2	производительность л/ч	700	550	500	400	350	300	300
ВНЗ1003	3		950	750	650	550	500	400	400
ВНЗ1004	4		1300	1000	850	700	650	550	500
ВНЗ1006	5,5		1800	1350	1200	1000	900	750	700
ВНЗ1008	7,5		2450	1850	1600	1350	1200	1050	950
ВНЗ1011	11		3550	2750	2400	2000	1800	1550	1450
ВНЗ1015	15		4850	3750	3250	2700	2450	2100	1950
ВНЗ1018	18,5		6000	4600	4000	3200	3000	2500	2400
ВНЗ1022	22		6100	5000	4100	3200	3200	2500	2500

### ТЕХНИЧЕСКИЕ ДАННЫЕ

Количество плунжеров	3
Ход плунжера (мм)	60
Вес (кг)	920
Потребление воды (л/ч)	150
Количество масла для смазки (л/ч)	7
Подключение вход / выход продукта	Фланец $\varnothing e40 \varnothing i37 / \varnothing e29 \varnothing i22$

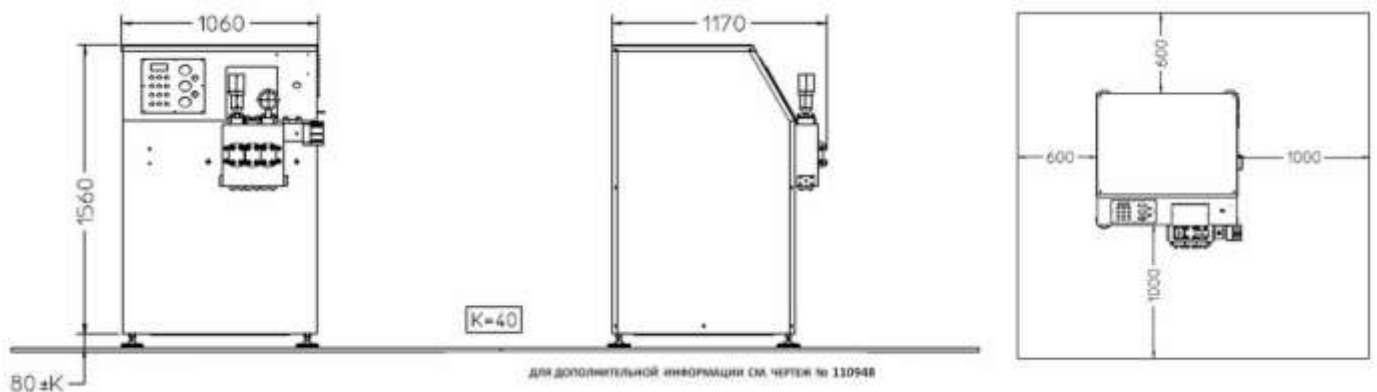
Проектирование и конструкция согласно Директивы Машин 2006/42/CE и согласно Европейским стандартам:  
 - **UNI ISO 14121:2006** Принципы в учете рисков  
 - **UNI EN ISO12100-1/2:2005** Безопасность машин  
 Проектирование, конструкция, тестирование и техническое обслуживание согласно Системе Качества **ISO 9001:2008** (Сертификат N°:209121)

\*Данные для продуктов с вязкостью ниже 500 cps

\*\*Данные для машин с фиксированной производительностью

## Serie Taurus

High pressure homogenizers since 2000



### ХАРАКТЕРИСТИКИ

Компрессионная головка из нержавеющей стали ДУПЛЕКС (SAF2205), с высокой механической и коррозионной прочностью.

Накачивающие плунжера из специальной стали высокой прочности, обработанные термически и хромированные.

Группа накачивающих клапанов и седел из стеллита™

Узел гомогенизации с 1-ой ступенью, с пневматической регулировкой давления и клапаны гомогенизации из стеллита™

Предохранительный клапан максимального давления гомогенизации установленный на компрессионной головке

Прямая трансмиссионная система

Электрический мотор переменного тока IE2 класса 230/400V.50Гц 460V.60Гц 4 полюса (см. таблицу кВт), вентилятор 0,137 кВт 4 полюса 230/400V.50Гц 460V.60Гц

Вентиляция машины, мощность вентилятора 0,95 кВт 4 полюса 230/400V.50 Гц 460V.60 Гц

Всплесковая система смазки с интегрированной запатентованной системой охлаждения

### ОПЦИИ НА ЗАКАЗ

#### Узел гомогенизации

- 2-я ступень гомогенизации
- Автоматический контроль давления гомогенизации

#### Накачивающие плунжера

- Покрытие карбид-вольфрама
- Керамические

#### Всасывающие и выходные шаровые клапана

Седла клапанов из карбид-вольфрама или Стеллита™

#### Клапан гомогенизации различных геометрий в зависимости от вида продукта

- Карбид-вольфрама
- Керамические

#### Электрический щит

- Внутренний ящик поддержки
- Внутренний или внешний для фиксированной производительности
- Внутренний или внешний для регулируемой производительности

#### Входные и выходные разъемы

- DIN 1185
- Tri Clamp
- SMS

Внутренняя подкладка из звукопоглощающих материалов